

## Тепловизионный комплекс «AIRUM TR 3-5»

Позиционируемый тепловизионный комплекс серии AIRUM TR 3-5 предназначен для работы в составе комплексных систем безопасности.

Функции и возможности Тепловизионного комплекса:

обнаруживает объекты, автомобили, людей или происшествия даже в полной темноте, распознает людей, пытающихся укрыться в тени или слиться со сложным фоном;  
не нуждается в дополнительных источниках света и эффективно работает в сложных погодных условиях, таких как туман, дым и пыль;  
не может быть ослеплен ярким светом, выведен из строя лазерной указкой и т. п.;

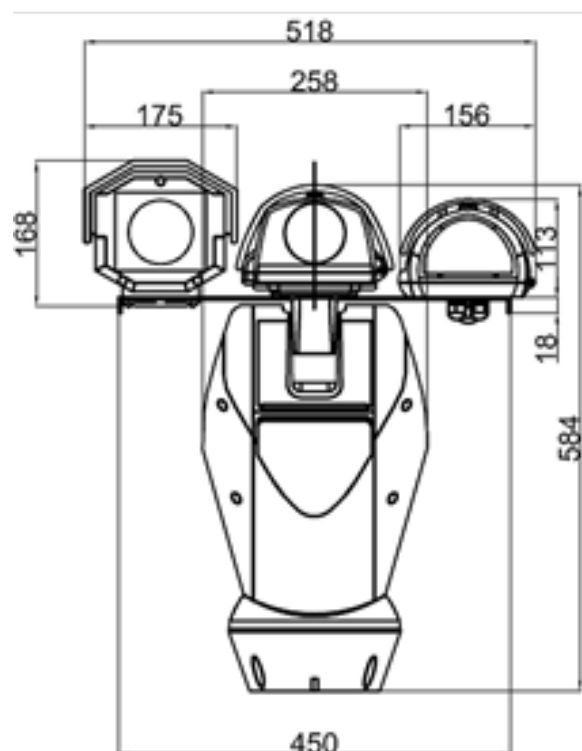
поставляется полностью укомплектованным и готовым к установке вне помещений, обеспечивает экономичную установку.

Тепловизионный комплекс AIRUM TR-3/5 представляет собой скоростную поворотную платформу с тремя гермобоксами. В гермобнок 1 установлена видеокамера стандартного разрешения с высокой чувствительностью и режимом день/ночь, с трансфокатором. В гермобоксы 2 и 3 установлены тепловизоры, имеющие широкие функциональные возможности, такие как:

- высокая разрешающая способность,
- не охлаждаемая тепловая камера,
- интеллектуальная обработка сигнала,
- гибкость настроек,
- возможность настроек через удаленный доступ.

Тепловизионный комплекс Airum TR-3/5 отвечает классу защиты IP66.

Конструкция тепловизионного комплекса позволяет использовать его при низких температурах, до - 40° С.



## Дальность обнаружения, распознавания и идентификации цели:

Действие	Фокусное расст.	Угол обзора	Вид цели	
			Человек	Трансп. Ср-во
			1,8 x 0,5 м	2,3 x 2,3 м
Обнаружение	15	56	500	1400
1,5 пикселя	25	36	900	2500
	60	15	1800	5500
Распознавание	15	56	115	350
6 пикселей	25	36	205	600
	60	15	450	1350
Идентификация	15	56	60	175
12 пикселей	25	36	110	310
	60	15	220	680

## Основные технические данные Тепловизионного комплекса AIRUM TR-3/5

Требования к электропитанию	~220В +/- 10%		
Потребляемая мощность	100 Вт макс.		
Защита от внешнего воздействия	IP66		
Рабочая температура	от -40° до +50°С		
Угол поворота по горизонтали	360° без ограничений		
Угол поворота по вертикали (верх/низ)	40° / 90°		
Скорость поворота по горизонтали	до 100°/с		
Скорость поворота по вертикали	до 40°/с		
Типы объективов:	TR-3/5-15/25	TR-3/5-15/60	TR-3/5-25/60
Тепловизор 1 - фиксированный	f= 15мм. / 56°	f= 15мм. / 56°	f= 25мм. / 36°
Тепловизор 2 - фиксированный	f= 25мм. / 36°	f= 60мм / 15°	f= 60мм / 15°
Видеокамера - трансфокатор	f= 5,7-57мм. / 54,2-5,9°		
Стандарт видеосигнала	PAL		
Разрешение	640x480 пикселей		
Частота кадров	25 к/с		
Тип микроболлометра	неохлаждаемый (a-Si)		
Чувствительность тепловизоров при 30°С f=1	50мК		
Спектральный диапазон тепловизоров	8-14 мкм		
Прочие характеристики видеокамеры:	режим день/ночь; 650твл.(цвет) / 700твл.(ч/б); 0,1лк/0,07лк; электронное увеличение чувствительности до 32X.		
Интерфейс:			
Управление настройками тепловизоров	2 x RS-232		
Управление поворотным устройством и трансфокатором видеокамеры.	RS-485 (Pelco-D / VIDEOTEC Macro) protocol 19200 бод.		
Выход видеосигнала	3 x аналоговый -75 Ом		

### Комплект поставки:

1. Тепловизионный комплекс (2 тепловизора и видеокамера с трансфокатором).
2. Скоростное поворотное устройство.
3. Шкаф управления.